

光デュアルリンク DVI 延長機 DDFX-100



詳細

Opticis(オプティシス)社製の着脱式光デュアルリンク DVI 延長機 DDFX-100 は、7つのデータチャンネルを、LC コネクタ付きマルチモードファイバー2本を通じて伝送し、非圧縮の WQXGA(2560x1600)60Hz 及び WQUXGA (3840 x 2400) 33Hz までのデュアルリンク DVI 信号を 500m まで伝送可能です。金属ダイキャストの筐体は、厳しいノイズのある環境で、確かな取り付け、優秀な EMI シールド、熱消散を提供します。

より良いインストールのために特許出願中のセルフ EDID を特色とし、ディスプレイに差し込むだけで EDID を読み込み保存します。FCC/CE 認定されています。

注意

- 弊社の責任の範囲は欠陥製品の修理、交換のみに限定されます。修理期間中に製品を使用できなかったことによる損失、交換する際に生じる人件費及び労働時間の補償、またその他副次的に発生した費用については一切補償しかねますので予めご了承下さい。
- 在庫を常備しておりません。納期は約 2-3 週間です。故障の際直ちに復旧が必要なシステムにご使用の場合は予備品をご購入下さい。
- システムを立ち上げる際の電源投入順序をご確認下さい。
- PC とモニターと 1 対 1 接続ではない、ディストリビュータ、スプリッタ、マトリクスルータ等、中間機器を使ったシステムを検討される場合は、機器と本製品との相性の問題でシステムが機能しないことが無いよう、必ず事前に設計と同様のシステムでテストして、正常に機能することをご確認の上でご使用下さい。
- 整端箱を設置される時よく使われる SC/PC 等の(メスマス)ファイバーアダプタは光損失が生じるためなるべく使用しないで下さい。もし使う場合は光リンクパワーバジェット Min 9.45dB に収まるようにして下さい。
- 直接接続して下さい。伝送信号の劣化を避けるために中間ケーブルやアダプタを使うことはお勧めいたしません。

特徴

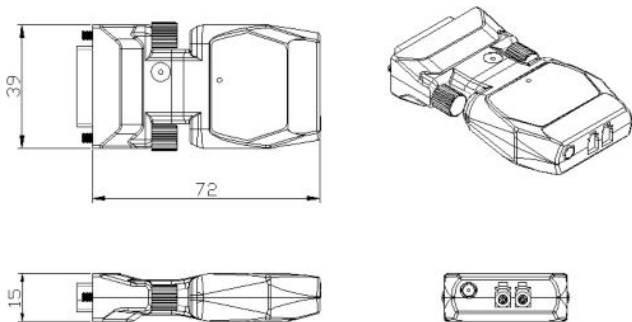
- ・ 両端デュアルリンク DVI-D(デジタル)オスコネクタ。WQXGA(2560x1600、工場初期設定)60Hz 及び WQUXGA(3840 x 2400)33Hz までの解像度を延長。
- ・ LC コネクタ付きマルチモードファイバーケーブル(コア径 50um)2本を通じて 500m まで信号を伝送。着脱式のため天井裏・壁内部・床下配線では製品寿命が尽きた時や故障の際、光ファイバーを引き抜くことなく DDFX-100 を交換できるので、メンテナンスが容易です。
- ・ セルフ EDID 機能、HDCP 非対応。
- ・ 幅広い動作温度範囲:0~50°C
- ・ 電源、ステータス(TX でシグナル伝送、RX でシグナル探知)用 LED 表示機付き。
- ・ 寸法:W39 x D72 x H15 mm
- ・ 認定:FCC/CE
- ・ 梱包内容:トランスミッタ1台、レシーバ1台、AC アダプタ2個。

技術特徴

最大解像度	WQXGA@60Hz (2560 x 1600) WQUXGA@33Hz (3840 x 2400)
ビットレート	1.65Gbps/Ch
EDID	セルフ EDID (ディスプレイから読み込み TX に保存)
電源供給	TX: DVI ソースから、または外部 5V DC 電源 (推奨)。RX: 外部 5V DC 電源
LED 表示機	TX: 電源と信号伝送。 RX: 電源と信号探知。

図面 寸法[mm]

(W x D x H) 39 x 72 x 15 (mm)



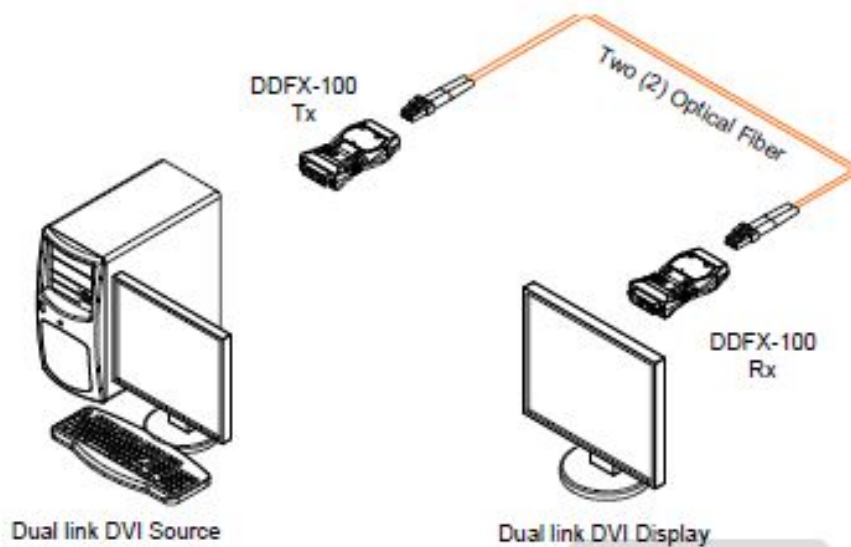
光学

ファイバータイプ	マルチモードファイバー
ファイバー本数	2
光コネクタ	LC
最長距離	50um MMF で 500m

フィジカル

寸法 (W x D x H)	39 x 72 x 15 (mm)
筐体	アルミダイキャスト
電源レベル	100-240VAC, 50-60Hz 5VDC@1A
消費電力	TX: 1.9W, RX: 1.7W
動作温度	0 ~ 50°C
動作湿度	0~85%相対湿度、結露無し

接続図



日本総代理店

サンインストルメント株式会社

〒141-0031 東京都品川区西五反田 2-26-9

TEL:03(5436)9361 FAX:03(5436)9364

<http://www.sun-ins.com> sun@sun-ins.com

掲載内容は予告なしに変更されることがあります。