

リアル4K対応 光ディスプレイポート1.2延長機 DPFX-200-TR



本製品について

光ディスプレイポート1.2延長機DPFX-200-TRは、LCコネクタ付き2芯マルチモードファイバーケーブルを使用して様々なインストール環境に対応できるようコンパクト設計されています。

本製品はトランスミッタ (TX) とレシーバ (RX) のセットで、解像度WQUXGA(3840x2400)@60Hzの信号をデータ伝送負荷を減らすスケールリングやデータ圧縮のような技術を使わずに100m伝送可能です。

指定のファイバーケーブルを使用して、TXとRX間をクリーンで電氣的危険を伴わず電氣的絶縁状態で接続することができます。

各モジュールのDCプラグケーブルにUSBを接続することで、DC電源アダプタを使用せずにUSBからの電源供給で使用することも可能です。

主な特長

- 4Kおよびディスプレイポート1.2規格対応
- 解像度WQUXGA(3840x2400)@60Hzの信号を延長
- LCコネクタ付き2芯マルチモードファイバーケーブル (50/125 μ m) で、ディスプレイポートデータを100m伝送
- 合計データ21.6Gbs (1レーンにつき5.4Gbps) をサポート
- デュアルモードDP (DP++) をサポート
- 補助チャンネル (Auxiliary /I2 チャンネル) をサポート
- マルチストリーム伝送機能対応
- DPディスプレイに直接接続可能なコンパクト設計
- プラグ & プレイ対応
- 自動電源切り替え機能
- EMI/RFIエミッションに対するFCCおよびCE規格準拠
- 製品保証期間: 製品到着日より1年間

ご注意

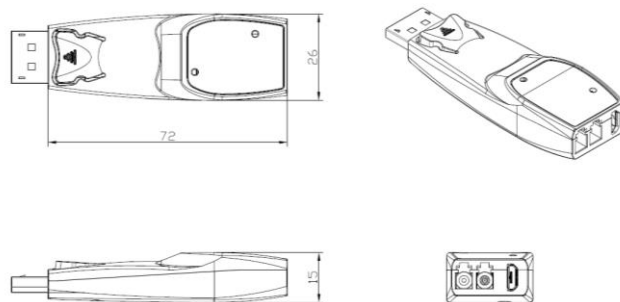
- 弊社の責任の範囲は欠陥製品の修理、交換のみに限定されます。修理期間中に製品を使用できなかったことによる損失、交換する際に生じる人件費及び労働時間の補償、またその他副次的に発生した費用については一切補償しかねますのであらかじめご了承下さい。
- 在庫を常備しておりません。故障の際直ちに復旧が必要なシステムにご使用の場合は予備品をご購入下さい。
- PCとモニターと1対1接続を強くお勧めします。そうではない、ディストリビュータ、スプリッター、マトリクスルータ等、中間機器を使ったシステムを検討される場合は、機器とケーブルの相性の問題でシステムが機能しないことが無いように、必ず事前に設計と同様のシステムでテストして、正常に機能することをご確認の上でご使用下さい。
- システムを立ち上げる際の電源投入順序をご確認下さい。
- 直接接続してください。中間ケーブルやアダプタ等を間に接続しての使用は信号伝送性能を低下させる恐れがあるので、お勧めいたしません。
- 整端箱を設置される時よく使われるSC/PC等の(メス-メス)ファイバーアダプタは光損失が生じるため、なるべく使用しないでください。もし使う場合は光リンクパワーバジェット Min 10dB に収まるようにしてください。

リアル4K対応 光ディスプレイポート1.2延長機 DPFX-200-TR

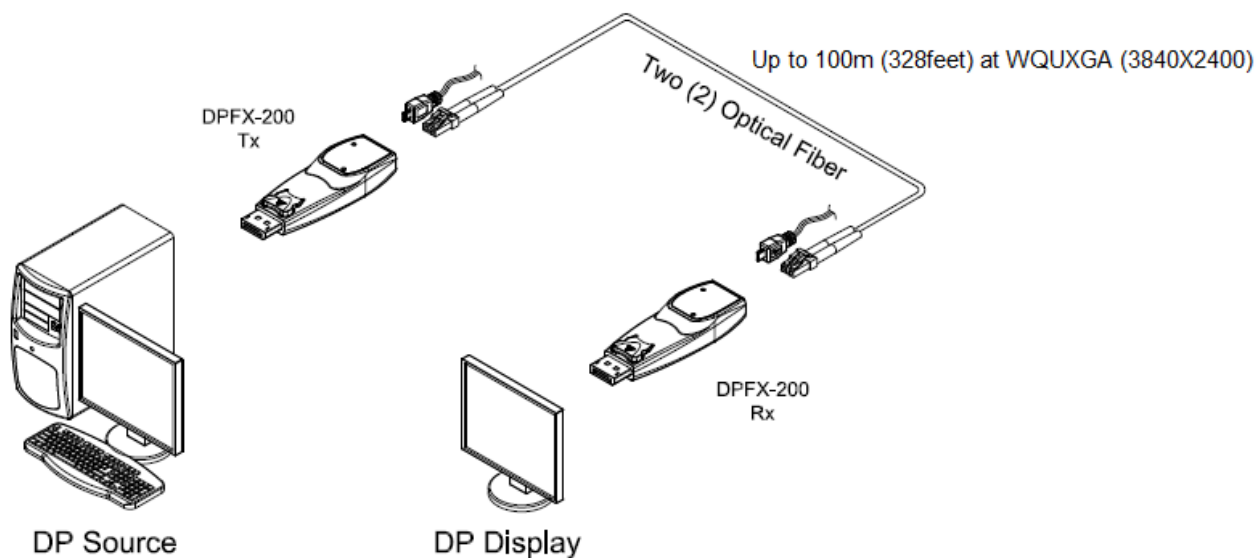
技術仕様

解像度	WQUXGA(3840x2400)@60Hzまで
データレート	5.4Gpbs(1レーンにつき)
最大伝送距離	(50/125 μ mファイバーで) 100m
ファイバー	LCコネクタ付き2芯マルチモードファイバーケーブル
補助チャンネル	ダイレクト補助チャンネル
電源	TX&RX: 外部DC電源 5V/1A またはUSBケーブル
LEDインジケータ	TX: 電源、信号の伝送 RX: 電源、信号の検出
操作環境温度	0~50 $^{\circ}$ C
操作環境湿度	0~85% 結露なきこと

モジュール寸法図



接続図解



映像・音声信号延長機器のパイオニア

オプティシス社



販売代理店
サンインstrument株式会社
各種産業用レーザー加工装置、レーザー保護用品の販売・サポート

〒141-0031 東京都品川区西五反田2-26-9 五輪プラザビル4F
TEL 03(5436)9361 FAX 03(5436)9364
URL: <http://www.sun-ins.com>