

# DVIハイブリッドアクティブ光ケーブル

**DVFC-100**



## 詳細

最新のアクティブ光DVIケーブル、DVFC-100はコンパクトなパッケージングにより、様々な設置環境でお使い頂けます。DVFC-100はWUXGA(1920x1200)、または1080p @60Hz (4K 30Hz)でDVI信号を最大150m、光・銅線ハイブリッドケーブルにて伝送します。データ品質を損なうスケーリングやデータ圧縮等の必要はありません。

DVFC-100はスリムで軽く、一般の銅線DVIのように設置することが出来ます。OPTICIS社の低消費電力技術によりDVI-100はDVIポートのDC5Vで動作し、外部のDC電源やUSB電源を必要としません。

EDID, HDCP (High Definition Content Protection) 標準対応にて、設置の自由度と互換性を高めています。

## 特徴

- ・ WUXGA (1920x1200) @60Hz、 1080p @60Hz (36bit, 3.4Gbps/ch)
- ・ DVI信号をハイブリッドケーブルで最大150m伝送
- ・ DVIソースからの電源供給の為、外部電源が不要
- ・ HDMI1.4, 36bitカラー (4K 30Hz)に対応
- ・ コンパクトなコネクタはビデオカードとモニタを直接接続
- ・ 規格対応 : EDID、HDCP
- ・ 認証: FCC、CE

## 応用

- ・ ホームシアター
- ・ デジタル サイネージ
- ・ 制御室・レンタルステージ
- ・ 会議室
- その他、高精細ディスプレイ応用

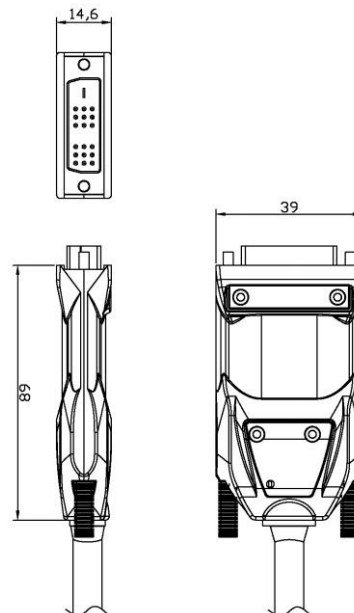
# DVIハイブリッドアクティブ光ケーブル

## DVFC-100

### 仕様

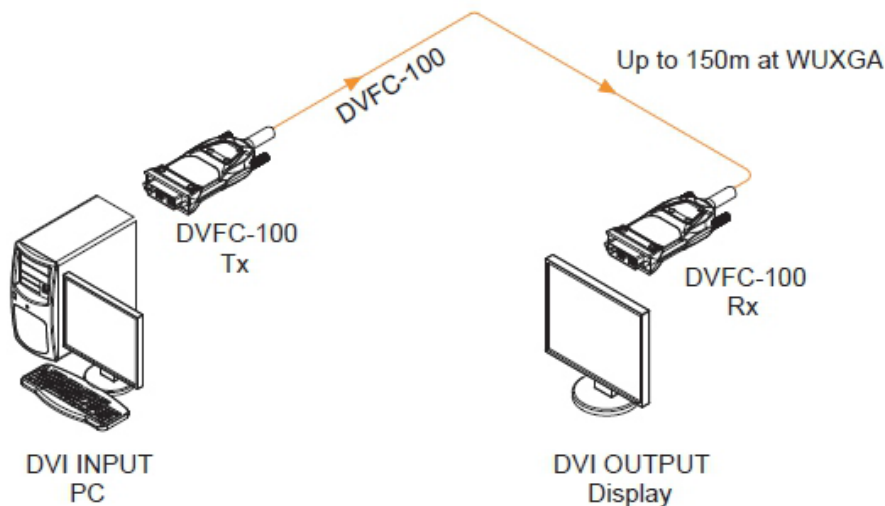
解像度	最高 WUXGA、1080p at 60Hz, 36bit(4K 30Hz)
ビットレート	最大 3.4Gbps / ch
最大延長距離	150m @WUXGA, 60Hz
ケーブル	ハイブリッドケーブル (光ファイバ + 銅線ケーブル)
電源供給	DVI ソースコネクタ
LED 表示	Tx / Rx パワー (青色 LED)
消費電力	< 0.4W
動作温度	0-50℃
寸法 (LWH)	68 x 39 x 14.6 mm

### 寸法図 [Unit: mm]



寸法 (LWH): 68 x 39 x 14.6mm

### 接続例



### OPTICIS HQ

Opticis Co., Ltd.  
#16Fl, Kins Tower  
8 Sungnamdaero, 331 beongil,  
Bundanggu  
Sungnam-si, Gyunggi-do, 13558  
South Korea  
Tel: +82 (31) 19-8033  
Fax: +82 (31) 19-8032  
[www.opticis.com](http://www.opticis.com)  
tosales@opticis.com

*All contents are subject to be changed without prior notice.*