

光 DVI 延長機 (MM ファイバー用) DVFX-100



詳細

Opticis (オプティシス) 社製の着脱式光 DVI 延長機 1 本ファイバーシリーズ DVFX-100 は、SC コネクタ付きマルチモードファイバー1 本を通じて非圧縮の WUXGA(1920x1200)60Hz 及び 2K (2048 x 1080)までの DVI 信号を 500m まで伝送可能です。金属ダイキャストの筐体は、厳しいノイズのある環境で、確かな取り付け、優秀な EMI シールド、熱消散を提供します。

より良いインストールのために特許出願中のセルフ EDID を特色とし、ディスプレイに差し込むだけで EDID を読み込み保存します。IEC60601-1-2、FCC/CE、Class 3 Laser Industrial Safety に認定されています。

注意

- 弊社の責任の範囲は欠陥製品の修理、交換のみに限定されます。修理期間中に製品を使用できなかったことによる損失、交換する際に生じる人件費及び労働時間の補償、またその他副次的に発生した費用については一切補償しかねますので予めご了承下さい。
- 在庫を常備しておりません。納期は約 2-3 週間です。故障の際直ちに復旧が必要なシステムにご使用の場合は予備品をご購入下さい。
- システムを立ち上げる際の電源投入順序をご確認下さい。
- PC とモニターと 1 対 1 接続ではない、ディストリビュータ、スプリッタ、マトリクスルータ等、中間機器を使ったシステムを検討される場合は、機器と本製品との相性の問題でシステムが機能しないことが無いよう、必ず事前に設計と同様のシステムでテストして、正常に機能することをご確認の上でご使用下さい。
- 整端箱を設置される時よく使われる SC/PC 等の(メスマス)ファイバーアダプタは光損失が生じるためなるべく使用しないで下さい。もし使う場合は**光リンクパワーバジェット Min 9.45dB** に収まるようにして下さい。
- 直接接続して下さい。伝送信号の劣化を避けるために中間ケーブルやアダプタを使うことはお勧めいたしません。

特徴

- ・ 両端 DVI-D(デジタル)オスコネクタ。**WUXGA(1920x1200) 60Hz** 及び **2K (2048 x 1080)**までの全ての VESA 解像度を延長。1080p 36bit 色深度をカバーする **2.25Gbps** までのビットレートをサポート。
- ・ **SC コネクタ付きマルチモードファイバーケーブル(コア径 50um)1 本**を通じて **500m** まで信号を伝送。着脱式のため天井裏・壁内部・床下配線では製品寿命が尽きた時や故障の際、光ファイバーを引き抜くことなく DVFX-100 を交換できるので、メンテナンスが容易です。
- ・ セルフ EDID 機能、HDCP **非**対応。
- ・ 幅広い動作温度範囲:0~50°C
- ・ 電源、ステータス(TX でシグナル伝送、RX でシグナル探知)用 LED 表示機付き。
- ・ 寸法: W39 x H14.6 x D56 mm
- ・ 認定: IEC60601-1-2、FCC/CE、Class 3 LASER Industry Safety

技術特徴

解像度	WUXGA@60Hz または 1080P 36bit まで
ビットレート	2.25Gbps まで
EDID マネジメント	セルフ EDID (ディスプレイから読み込み TX に保存)
電源供給	TX: DVI ソースまたは外部 5V DC 電源。 RX: 外部 5V DC 電源
LED 表示機	TX: 電源、信号伝送。 RX: 電源、信号探知。

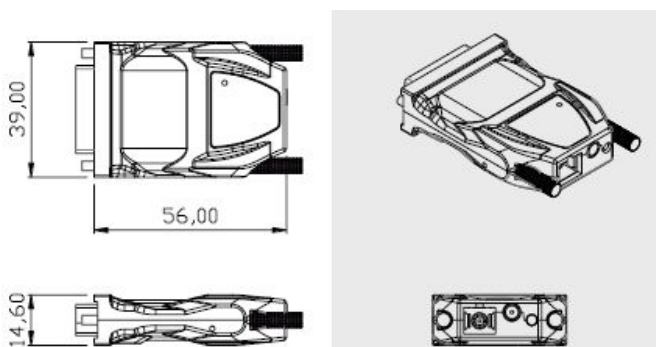
光学

ファイバータイプ	マルチモードファイバー
ファイバー本数	1
光コネクタ	SC
最長距離	50um MMF で 500m@WUXGA@60Hz

フィジカル

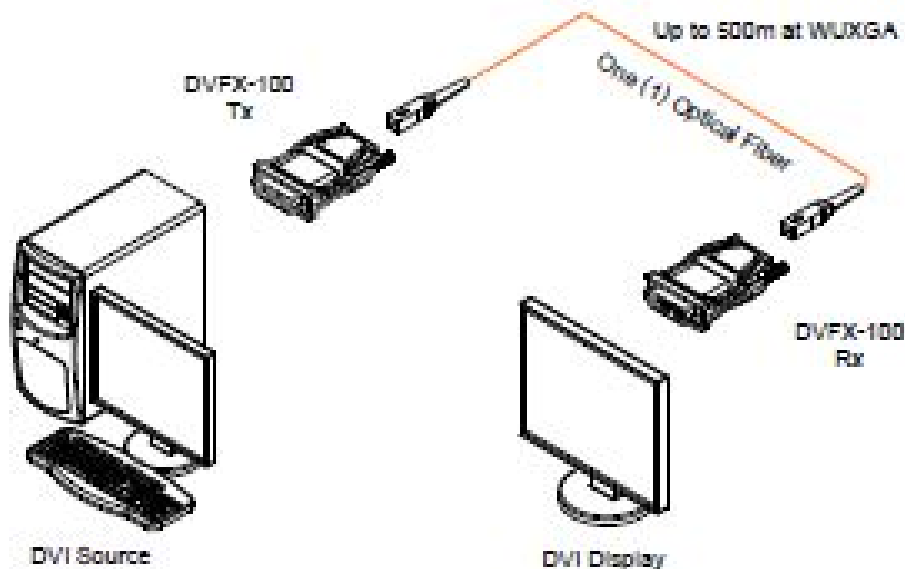
図面 寸法[mm]

(W x H x D) 39 x 14.6 x 56 (mm)



寸法 (W x H x D)	39 x 14.6 x 56 (mm)
消費電力	TX: 1.2W (240mA at 5V) RX: 0.8W (160mA at 5V)
動作温度	0 ~ 50°C

接続図



日本総代理店

サンインストルメント株式会社

〒141-0031 東京都品川区西五反田 2-26-9

TEL:03(5436)9361 FAX:03(5436)9364

<http://www.sun-ins.com> sun@sun-ins.com