

## 光 HDMI 1.3a 延長機, HDFX-200



### 詳細

Opticis(オプティシス)社製の新しい着脱式光 HDMI 延長機 **HDFX-200** は、様々な取付け環境に合うよう十分コンパクトに設計されています。

WUXGA(1920x1200) at 60Hz リフレッシュレート、または 1080p 60Hz までの非圧縮 HDMI 信号を、コア径 50  $\mu$ m の LC コネクタ付きマルチモードファイバー1本で 300m まで延長します。

中間ケーブルを使用することで様々な種類の HDMI コネクタに接続できるよう、HDMI メスコネクタを装備しております。

### 注意

- 弊社の責任の範囲は欠陥製品の修理、交換のみに限定されます。修理期間中に製品を使用できなかったことによる損失、交換する際に生じる人件費及び労働時間の補償、またその他副次的に発生した費用については一切補償しかねますので予めご了承下さい。
- 在庫を常備しておりません。故障の際直ちに復旧が必要なシステムにご使用の場合は予備品をご購入下さい。
- システムを立ち上げる際の電源投入順序をご確認下さい。
- HDMI ソースと HDMI ディスプレイとの 1 対 1 接続でご使用ください。もしディストリビュータ、スプリッター、マトリクスルータ等、中間機器を使ったシステムを検討される場合は、機器と本製品との相性の問題でシステムが機能しないことが無いように、必ず事前に設計と同様のシステムでテストして、正常に機能することをご確認の上でご使用下さい。
- 整端箱を設置される時よく使われる SC/PC 等の(メス-メス)ファイバーアダプタは光損失が生じるため、なるべく使用しないでください。もし使う場合は光リンクパワーバジェット Min 10dB に収まるようにしてください。

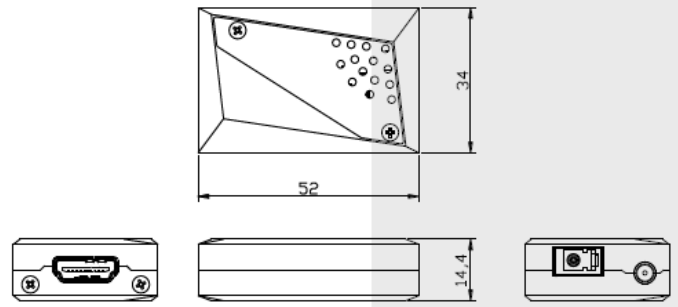
### 特徴

- ・ **WUXGA(1920x1200) at 60Hz** (1.65Gbps/ch) または **1080p@60Hz** (36bit, 2.25Gbps/ch) までの解像度をサポート。
- ・ **LC コネクタ付きマルチモードファイバーケーブル(コア径 50  $\mu$ m) 1 本で 300m** まで信号を送る。着脱式のため天井裏・壁内部・床下配線では製品寿命が尽きた時や故障の際、光ファイバーを引き抜くことなく HDFX-200 を交換できるので、メンテナンスが容易です。
- ・ HDMI レセプタクルコネクタ装備。フレキシブルな取付のために中間ケーブルを提供。
- ・ **36-bit** 色深度までの **HDMI 1.3a** をサポート。
- ・ **CEC, EDID & HDCP1.2** 準拠。
- ・ EMI/RFI エミッションに対し FCC 及び CE 規格認定。
- ・ Class 1 Laser Eye Safety 準拠。
- ・ 梱包内容:トランスミッター 1 台、レシーバ 1 台、+5V DC アダプタ 2 個。銅線 HDMI ケーブル 30cm 両端タイプ A オス 2 本。※光ファイバーは別売りです。
- ・ 寸法:W34 x H14.4 x D52 mm
- ・ 保証期間 1 年。

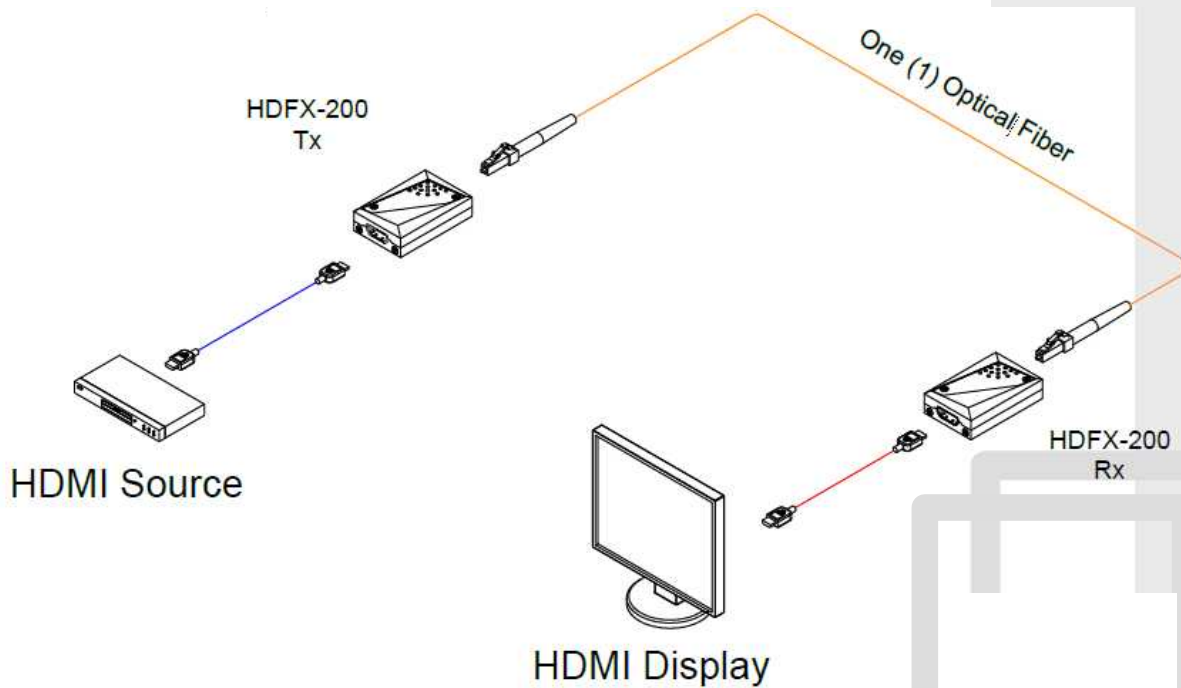
## 技術特徴

図面 寸法:W34 x H14.4 x D52mm

解像度	WUXGA at 60Hz または 1080p at 60Hz, 36bit まで
ビットレート	2.25Gbps まで
最大延長距離	コア径 50 $\mu$ m の MMF を使って 300m at WUXGA, 60Hz
ファイバー	両端 LC コネクタ付マルチモードファイバー(コア径 50 $\mu$ m) 1 本
電源供給	TX: HDMI ソースまたは外部 5V/1A DC アダプタ。 RX: 外部 5V/1A DC アダプタ。
LED 表示機	TX: 電源、信号伝送 RX: 電源、信号探知
消費電力	TX: 2.9W, RX: 2.2W
寸法	W34 x H14.4 x D52mm
動作温度	0~50°C
動作湿度	0~85%相対湿度、結露無し



## 接続図



日本総代理店

**サンインストルメント株式会社**

〒141-0031 東京都品川区西五反田 2-26-9

TEL:03(5436)9361 FAX:03(5436)9364

<http://www.sun-ins.com> [sun@sun-ins.com](mailto:sun@sun-ins.com)

掲載内容は予告なしに変更されることがあります。