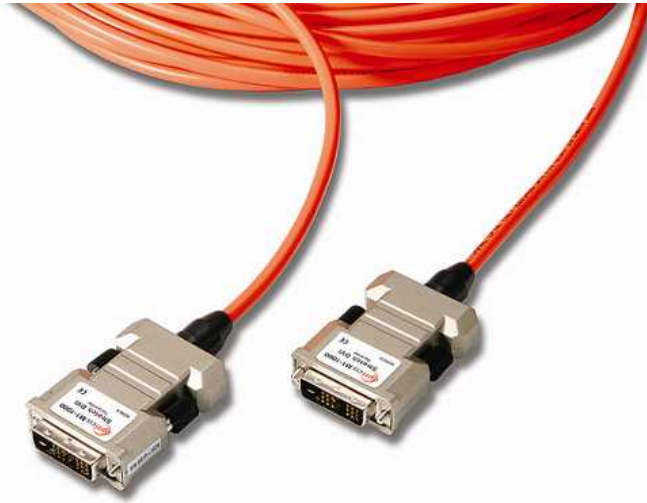


光 DVI 延長ケーブル, M1-1000



詳細

Opticis(オプティシス)社製光 DVI ケーブルは、高精細デジタル画像データを光ファイバーで高品質・低コストで伝送します。従来の銅線ケーブルでは不可能であった 10m 以上のデータ伝送が独自の光伝送技術により、最長 500m まで伝送可能になりました。FCC・CE 規格(欧米で規定される電磁波放射規制)に適合しています。光 DVI: Digital Visual Interface ケーブル(M1-1000)は、光トランスミッター、光レシーバーを内蔵した DVI コネクター部と、バンドル化マルチモードファイバーケーブル部で構成されます。画像データ伝送の主要部品である光トランスミッター・光レシーバー部にはそれぞれ VCSEL アレイと Pin-PD アレイが採用されています。光双方向伝送 DDC インターコネクション技術が用いられています。プラズマディスプレイパネル(PDP)、TFT パネル、フルカラーLED パネルなどの大型表示装置へのデジタル画像データ伝送に最適です。

注意

- 弊社の責任の範囲は欠陥製品の修理、交換のみに限定されます。修理期間中に製品を使用できなかったことによる損失、交換する際に生じる人件費及び労働時間の補償、またその他副次的に発生した費用については一切補償しかねますのであらかじめご了承下さい。
- 製品寿命が尽きた時や故障の際、天井裏・壁内部・床下配線の場合は、ユーザー様にとって取替作業が困難となりますので、着脱式の M1-2R2, M1-201SA/DA, DVFX-100/110 等をお勧めいたします。
- 在庫を常備しておりません。納期は約 2-3 週間です。故障の際直ちに復旧が必要なシステムにご使用の場合は予備品をご購入下さい。
- PC とモニターと 1 対 1 接続ではない、ディストリビュータ、スプリッター、マトリクスルータ等、中間機器を使ったシステムを検討される場合は、機器とケーブルの相性の問題でシステムが機能しないことが無いように、必ず事前に設計と同様のシステムでテストして、正常に機能することをご確認の上でご使用下さい。
- システムを立ち上げる際の電源投入順序をご確認下さい。
- PC とモニターと 1 対 1 接続ではない、ディストリビュータ、スプリッター、マトリクスルータ等、中間機器を使ったシステムを検討される場合は、機器とケーブルの相性の問題でシステムが機能しないことが無いように、必ず事前に設計と同様のシステムでテストして、正常に機能することをご確認の上でご使用下さい。デモ機(10m)あります。
- 直接接続してください。伝送信号の劣化を避けるために中間ケーブルやアダプタを使うことはお勧めいたしません。

特徴

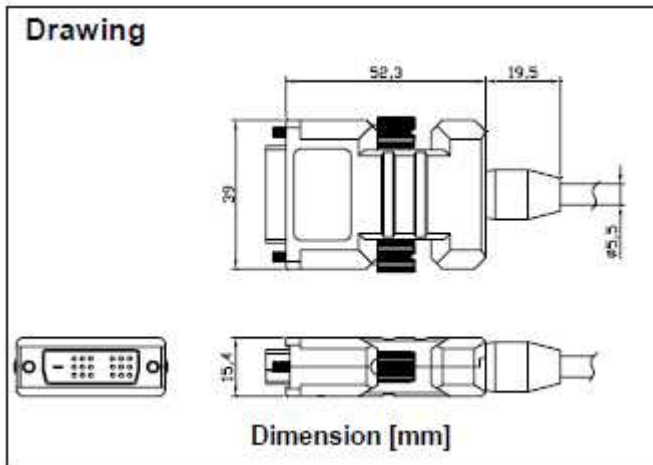
- 両端 DVI-D (デジタル) オスコネクタ。60Hz リフレッシュレート@1 ピクセル毎クロックで WUXGA(1920x1200)や 1080p までの全ての VESA 解像度をサポート。165Mpixels/sec 最大シングルリンク DVI レート。グラフィックデータ: 4 チャンネル、DDC/HDCP インターコネクション: 3 チャンネル。それぞれのチャンネルの帯域幅 1.65Gbps。
- TMD5 ビデオインターフェイス及び DDC2B サポート、8 芯マルチモード石英光ファイバーケーブル使用のため、ケーブル接続機器間は電氣的に絶縁されています。HDCP 対応。
- 最長 500m。標準長 10, 20, 30, 40, 50, 70, 100, 200, 300, 400, 500m。
- プラグアンドプレイ。直接接続してください。中間ケーブルやアダプタを使ってはいけません。
- EMI/RFI に対して FCC 及び CE 準拠
- 難燃性 PVC 被覆ケーブル RoHS 準拠、UL 準拠。
- 通常 AC アダプターをレシーバー側に 1 個使います。ビデオカードが十分な電源(+5VDC 200mA 以上)を供給しない時トランスミッタ側にも 1 個使います。
- 最大張力 600N(ケーブル部のみ)、最小曲げ半径 12cm。
- 保証期間: 1 年。

推奨動作条件

パラメータ	シンボル	Min.	Typ.	Max	単位
動作周囲温度	Ta	0	25	+50	°C
保管温度	Ts	-30		+70	°C
保管湿度	Hs	10		85	RH%

供給電源仕様 (他に注意書きがなければ TA=0°C~+50°C)

パラメータ	シンボル	Min.	Typ.	Max	単位
供給電圧	Vcc	+4.5	5	5.5	V
供給電流 Tx	Itcc	—	180	200	mA
供給電流 Rx	Ircc	—	180	200	mA
パワー消費 Tx	Ptx		0.9	1.1	W
パワー消費 Rx	Prx	—	0.9	1.1	W



オーダーインフォメーション
モデル番号: M1-1000-XXX
XXX: いずれかの標準長を記入



日本総代理店

サンインストルメント株式会社

〒141-0031 東京都品川区西五反田 2-26-9

TEL:03(5436)9361 FAX:03(5436)9364

<http://www.sun-ins.com> sun@sun-ins.com