

光 DisplayPort 延長ケーブル, M1-5000



詳細

Opticis (オプティシス) 社製光 DisplayPort (ディスプレイポート) 延長ケーブルは、WQXGA (2560 x 1600) 30bits/ pixel at refresh rates 60Hz のスクリーン解像度を要求するアプリケーションで画質を改善する選択肢をエンジニアに提供するために、カラーチャンネルにつき 16bits の色深度とケーブルを通じて最大 10.8Gbps (2.7Gbps x 4 レーン) のデータレートをサポートします。

そのインターフェイスは埋め込みクロック信号も伝送し、双方向 Auxiliary チャンネルとともに 100m までハイブリッドケーブルを通じて最大解像度 Display Port データを延長します。VESA 規格 EDID と MDCS (monitor-control-command-set) 規格に準拠。北アメリカ FCC 規格及びヨーロッパ CE 規格に準拠しています。

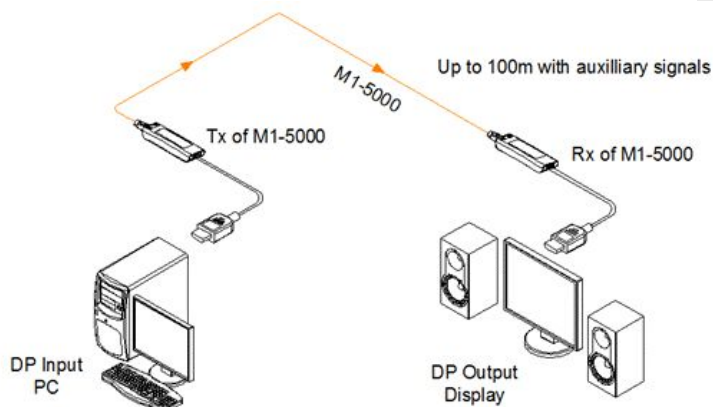
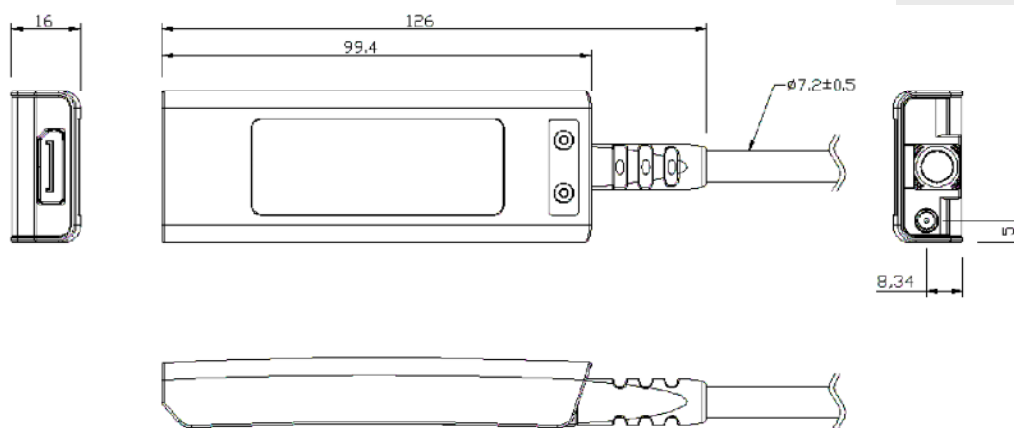
M1-5000 はトランスミッタとレシーバモジュールから構成されています。同梱の銅線オスーオス DisplayPort ケーブル2本を各モジュールにそれぞれ接続します。Display Port 1.1 に準拠。

注意

- 弊社の責任の範囲は欠陥製品の修理、交換のみに限定されます。修理期間中に製品を使用できなかったことによる損失、交換する際に生じる人件費及び労働時間の補償、またその他副次的に発生した費用については一切補償しかねますのであらかじめご了承ください。
- 製品寿命が尽きた時や故障の際、天井裏・壁内部・床下配線の場合は、ユーザー様にとって取替作業が困難となりますので、その用途でのご使用はお勧めいたしません。
- 在庫を常備しておりません。故障の際直ちに復旧が必要なシステムにご使用の場合は予備品をご購入下さい。
- PC とモニターと 1 対 1 接続ではない、ディストリビュータ、スプリッター、マトリクスルータ等、中間機器を使ったシステムを検討される場合は、機器とケーブルの相性の問題でシステムが機能しないことが無いように、必ず事前に設計と同様のシステムでテストして、正常に機能することをご確認の上でご使用下さい。
- システムを立ち上げる際の電源投入順序をご確認下さい。
- 中間ケーブルやアダプタ等を間に接続しての使用は信号伝送性能を低下させる恐れがあるので、お勧めいたしません。**M1-5000 に DisplayPort - DVI/HDMI 変換ケーブルを接続してお使いいただくことはできません。**
- 直接接続してください。伝送信号の劣化を避けるために中間ケーブルやアダプタを使うことはお勧めいたしません。

特徴

- Display Port 基準に準拠: 36bit 色深度 DP1.1 及び DVI1.0 (DDC2B) をサポート。
- WQXGA (2560 x 1600) at 60Hz で最長 100m 延長。
- グラフィック伝送帯域幅: 1 レーンにつき 2.7Gbps サポート。
- ハイブリッド光ケーブル: 難燃性 PVC 被覆光ファイバー4 芯及びシールド銅線 5 芯ケーブル。
- 張力負荷: 180N。最小曲げ半径: 15.4cm。ケーブル外径: 7.2mm
- トランスミッタ及びレシーバモジュール仕様: W35 x D99.4 x H16mm。ケーブルへのクランピング強度: 14kg。
- 環境仕様 動作温度: 0~50°C。保管温度: -10~85°C。相対湿度: 5~85% (結露無し)。
- 同梱の+5V AC/DC アダプター1 個をトランスミッタ側またはレシーバー側に 1 個接続して使用します。銅線ケーブルを通じて各モジュールに電源を供給します。
- ソフトウェアのインストール不要: プラグアンドプレイ。
- FCC 及び CE 基準準拠。他 IEC60601-1:1994。UL。
- 0.5m DisplayPort 銅線ケーブル(オス-オス)2 本、+5V AC/DC アダプタ 1 個付き。
- 保証期間: 1 年。



オーダーインフォメーション

モデル番号: M1-5000-XXX

XXX: 光ファイバー長 10メートル単位、100m
まで。



日本総代理店

サンインストルメント株式会社

〒141-0031 東京都品川区西五反田 2-26-9

TEL:03(5436)9361 FAX:03(5436)9364

<http://www.sun-ins.com> sun@sun-ins.com